



SHIFT s.r.o., Mírová 151/19, 703 00 Ostrava-Vítkovice
Tel.: +420 596 639 361, fax: +420 596 639 363, www.shift.cz

Shift s.r.o.

Kód:	Verze:	Datum
TSOUL	0121	16.12.2021

UŽIVATELSKÝ A INSTALAČNÍ NÁVOD

Vstupní panely SOUL/1-4 a SOUL/1A-4A

G2+ dvou vodičová instalace





SHIFT s.r.o., Mírová 151/19, 703 00 Ostrava-Vítkovice
Tel.: +420 596 639 361, fax: +420 596 639 363, www.shift.cz



Kód:	Verze:	Datum
TSOUL	0121	16.12.2021

1. OBSAH

1. Obsah	2
2. Vlastnosti.....	3
3. Nastavení DIP přepínačů.....	4
3.1. Nastavení adresy.....	4
3.2. Nastavení počtu tlačítek.....	4
3.3. Nastavení adres u telefonů a videotelefonů.....	4
4. Popis video panelu SOUL	5
4.1. Konektory vstupního panelu video.....	6
5. Popis audio panelu SOUL	7
5.1. Konektory svorky panelu AUDIO	8
6. Nastavení úrovně hlasitosti	8
7. Programování bezkontaktní čtečky (pouze u panelu video).....	9
8. Instalační schémata	10
8.1. Jeden byt, jeden vstupní panel, videotelefon	10
8.2. Jeden byt, jeden vstupní panel, telefon T-520/G2+.....	10
8.3. Jeden byt se dvěma vstupními panely a čtyřmi monitory – s distributorem.....	11
8.4. Jeden byt, dva vstupní panely, až 4 telefony T-520/G2+ (zapojení v el. krabici)	12
8.5. Čtyři vstupní panely, dva videotelefony, s koncentrátorem tabel	13
8.6. Čtyři vstupní panely, čtyři byty, s koncentrátorem tabel	14
8.7. Zapojení el. zámku	15
8.8. Připojení přídavného zařízení na výstup relé.....	16
8.9. Připojení odchodového tlačítka.....	16
8.10. Připojení externí kamery u video panelu	17
8.11. Připojení tlačítka zvonku od dveří u videotelefonu	17
8.12. Připojení tlačítka zvonku od dveří (ART 1/G2+ telefon)	17
8.13. Připojení tlačítka zvonku od dveří (T-520/G2+ telefon).....	18



SHIFT s.r.o., Mírová 151/19, 703 00 Ostrava-Vítkovice
Tel.: +420 596 639 361, fax: +420 596 639 363, www.shift.cz



Kód:	Verze:		Datum
TSOUL	0121		16.12.2021

2. VLASTNOSTI

Vstupní tabla SOUL jsou vybavena elektronikou s nastavením pro 1, 2 nebo 4 tlačítka volání na byt(y). Stávající tabla lze rozšířit doplněním mechanické části tlačítek (1, 2, 4 tlačítka)

AUDIO vstupní panely s jedním až čtyřmi tlačítky



VIDEO vstupní panely s jedním až čtyřmi tlačítky

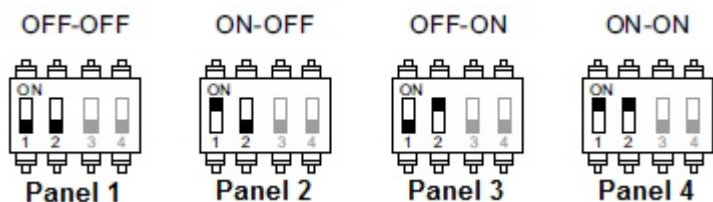


Kód:	Verze:	Datum
TSOUL	0121	16.12.2021

3. NASTAVENÍ DIP PŘEPÍNAČŮ

Nastavení DIP přepínačů (DIP 1-4) je stejné u SOUL panelů audio i video.

3.1. Nastavení adresy

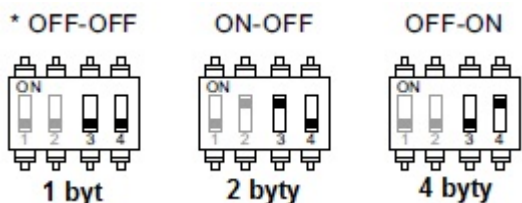


Přepínač 1 a 2: Nastavení adresy vstupních panelů

V případě systému s více vstupy.

Pokud je instalován pouze jeden vstupní panel, ponechte DIPY 1 a 2 nastaveny na OFF.

3.2. Nastavení počtu tlačítek



Přepínač 3 a 4: Nastavení počtu bytů

1: Všechna tlačítka volají na byt 1

2: Dvě spodní tlačítka volají na byt1, dvě horní tlačítka volají na byt 2

4: Každé tlačítko volá na jednotlivý byt (1 až 4) (1 spodní, ... 4 horní)

(*) Stejná hodnota jako nastavení na ON-ON.

3.3. Nastavení adres u telefonů a videotelefonů

Telefony audio:

Byt 1 = DIP1 a DIP10 na ON, ostatní OFF

Byt 2 = DIP2 a DIP10 na ON, ostatní OFF

Byt 3 = DIP1, DIP2 a DIP10 na ON, ostatní OFF

Byt 4 = DIP3 a DIP10 na ON, ostatní OFF

Videotelefony:

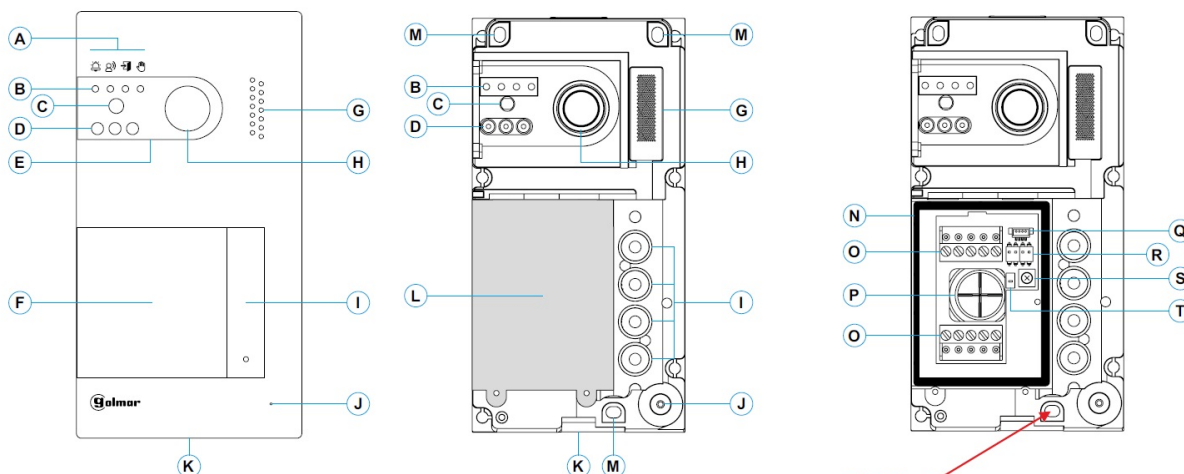
Byt 1 = DIP1 a DIP8 na ON, ostatní OFF

Byt 2 = DIP2 a DIP8 na ON, ostatní OFF

Byt 3 = DIP1, DIP2 a DIP8 na ON, ostatní OFF

Byt 4 = DIP3 a DIP8 na ON, ostatní OFF

4. POPIS VIDEO PANELU SOUL



Důležité:
Neutahujte příliž spodní šroubek pro upevnění
tabla na zeď.

A: Stavové ikony systému:

- Probíhá volání na monitor (vyzvánění)
- Probíhá komunikace.
- El. zámek aktivován.
- Systém je obsazen.

B: Indikace stavu systému.

C: Soumrakový senzor.

D: Přísvit (noční pohled).

E: Ochranný polykarbonát.

F: Držák jmenovek a RFID čtečka.

G: Otvor pro reproduktor.

H: Barevná kamera.

I: Tlačítko (tlačítka).

J: Otvor pro mikrofon.

K: Upevňovací šroubek krytu.

L: Bezkontaktní čtečka.

M: Upevňovací šroubky tabla.

N: Těsnící proužek bezkontaktní čtečky.

O: Konektory.

P: Gumová průchodka pro kabeláž.

Q: Konektor bezkontaktní čtečky.

R: Konfigurační přepínače.

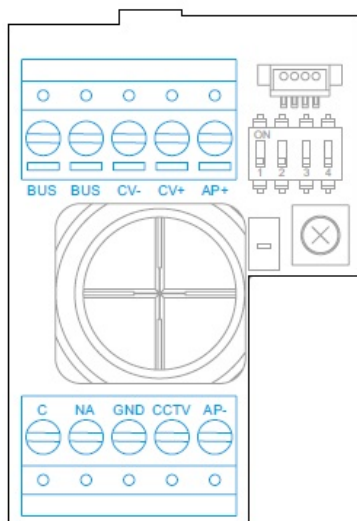
S: Potenciometr pro nastavení úrovně zvuku.

T: Konfigurační tlačítko bezkontaktní čtečky.

Kód:	Verze:	Datum
TSOUL	0121	16.12.2021

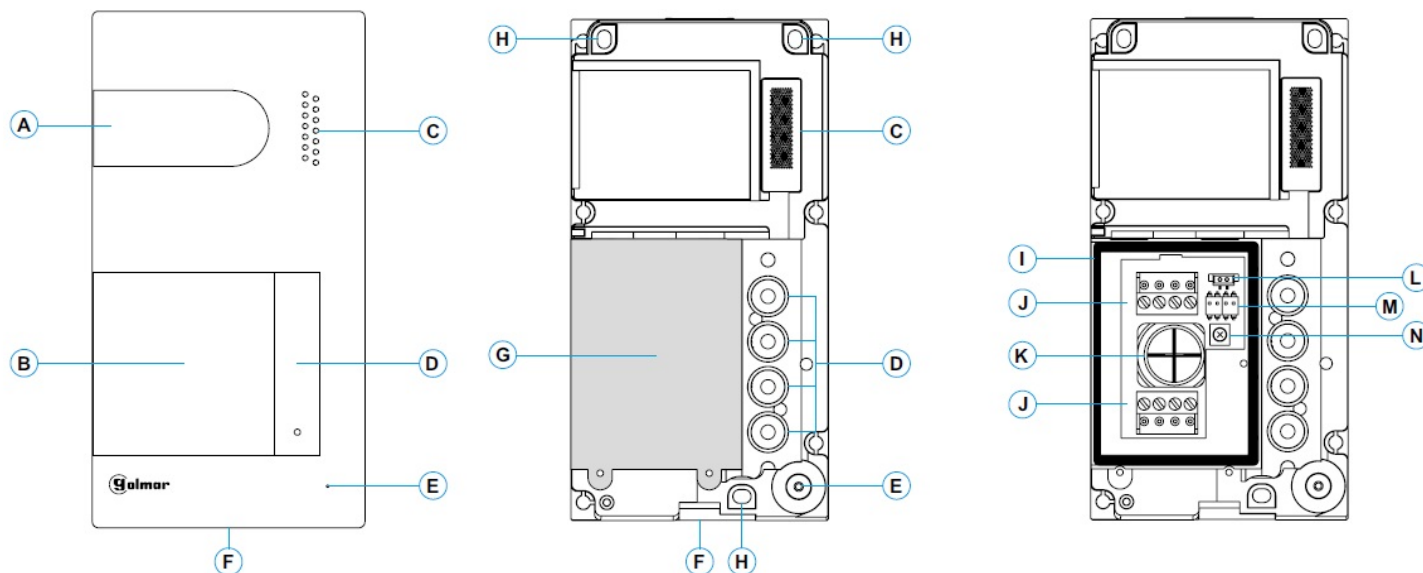
4.1. Konektory vstupního panelu video

Pro pohodlnější instalaci jsou konektory vstupního tabla vyjímatelné a dodávané zvlášť.



- BUS, BUS: svorky pro komunikaci (bez polarizace)
- CV-, CV+: výstup pro el. zámek 12 Vss (270 mA max)
- AP+, AP-: vstup pro odchodové tlačítko
- C, NA: bezpotenciálový výstup (6 A/ 24 V max)
- GND, CCTV: externí vstup pro analogovou kameru

5. POPIS AUDIO PANELU SOUL

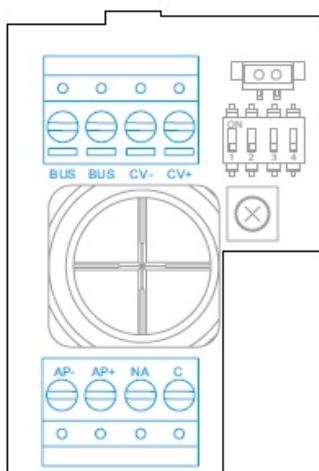


- A.** Ochranný polykarbonát
- B.** Štítek pro popis (jméno)
- C.** Mřížka reproduktoru
- D.** Tlačítko volání
- E.** Mikrofonní otvor
- F.** Přední upevňovací šroubek
- G.** Modul podsvětlení
- H.** Otvory pro připevnění na zeď (3x), šroubky neutahujte nadměrnou silou
- I.** Těsnění modulu podsvětlení
- J.** Svorky konektoru
- K.** Průchod pro kabeláž
- L.** Konektor modulu podsvětlení
- M.** Konfigurační přepínače
- N.** Potenciometr pro nastavení hlasitosti tabla

Poznámka: Vstupní panel SOUL/1A s verzí V02 a novější – čas aktivace relé 2 je 1 sekunda

Kód:	Verze:	Datum
TSOUL	0121	16.12.2021

5.1. Konektory svorky panelu AUDIO



BUS, BUS: svorky pro komunikaci (bez polarizace)
CV-, CV+: výstup pro el. zámek 12 Vss (270 mA max)
AP+, AP-: vstup pro odchodové tlačítko

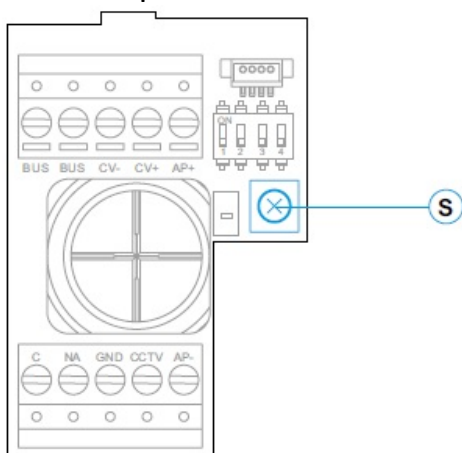
Pro správnou funkci musí být na sběrnici (BUS) připojen telefon s adresou 1.

Důležité: Instalace se dvěma vstupními panely připojeném odchodovém tlačítku na obou panelech, musí být u jednoho panelu připojeno namísto zámku relé a přídavný napáječ.

C, NA: bezpotenciálový výstup (6 A/ 24 V max)

6. NASTAVENÍ ÚROVNĚ HLASITOSTI

Jestliže po spuštění systému zjistíte, že nevyhovuje hlasitost vstupního tabla nebo monitoru, použijte k nastavení potenciometr (S). Toto nastavení bude mít vliv na komunikaci a také na hlasitost potvrzovacích tónů.





SHIFT s.r.o., Mírová 151/19, 703 00 Ostrava-Vítkovice
Tel.: +420 596 639 361, fax: +420 596 639 363, www.shift.cz



Kód:	Verze:	Datum
TSOUL	0121	16.12.2021

7. PROGRAMOVÁNÍ BEZKONTAKTNÍ ČTEČKY (POUZE U PANELU VIDEO)

Ujistěte se, že je zařízení připojeno k napájení a čtečka připojená ke vstupnímu panelu. Pro uložení uživatelských čipů (až 60) je nutné vytvořit **programovací** čip a **registrační** čip. Pro rozlišení doporučujeme použít žlutý čip k programování a modrý pro registraci nových uživatelů. Ostatní čipy použijte jako uživatelské.

Vytvoření programovacích a registračních čipů:

Tento proces kompletně vymaže celou paměť čtečky.

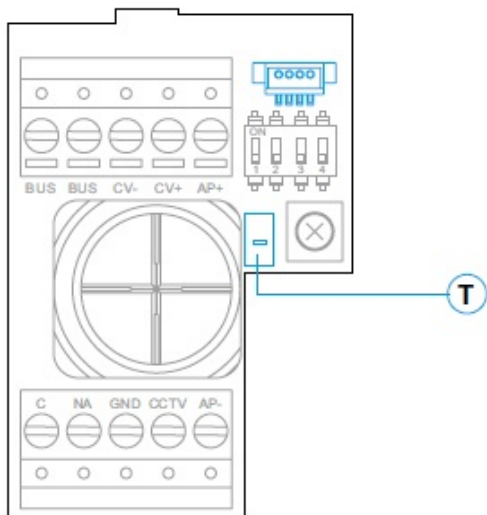
Stiskněte programovací tlačítko bezdotykové čtečky (T): dveřní panel vydá šest krátkých tónů. Do deseti sekund přiložte čip, který bude **programovací (žlutý)**, dveřní panel vydá krátký potvrzovací tón, a poté přiložte čip, který bude **registrační (modrý)**, dveřní panel vydá dlouhý potvrzovací tón. Pokud do deseti sekund po stisknutí programovacího tlačítka nepřiložíte žádný čip, dveřní panel vydá dlouhý tón a paměť bude zcela vymazána.

Přidávání uživatelských čipů:

Přiložte **registrační** (modrý) čip ke čtečce: vstupní panel potvrdí čtyřmi krátkými pípnutími. Přikládejte nové čipy, které chcete přidat jeden za druhým, každé uložení čipů potvrdí vstupní panel krátkým pípnutím. Po 10 sekundách po posledním přiložení čipu vstupní panel dlouze pípne pro potvrzení a ukončení této procedury.

Smazání všech uložených uživatelských čipů.

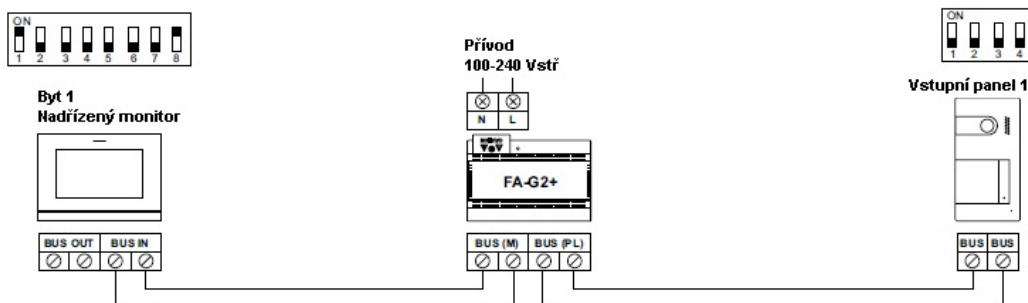
Přiložte **programovací** (žlutý) čip ke čtečce: vstupní panel potvrdí čtyřmi krátkými pípnutími. Přiložte **registrační** (modrý) čip, vstupní panel potvrdí dlouze pípne. Pokud byl přiložen registrační čip, po 10 sekundách vstupní panel dlouze pípne pro potvrzení smazání všech čipů a opustí tuto proceduru.



Kód:	Verze:	Datum
TSOUL	0121	16.12.2021

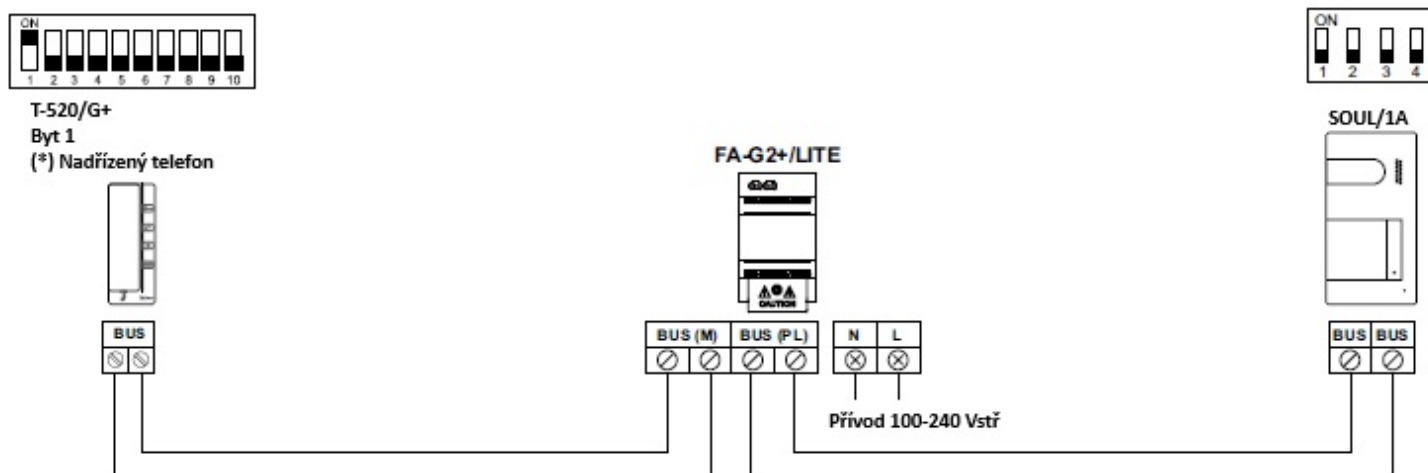
8. INSTALAČNÍ SCHÉMATA

8.1. Jeden byt, jeden vstupní panel, videotelefon



Monitor je z výroby nastaven jako nadřízený (master).

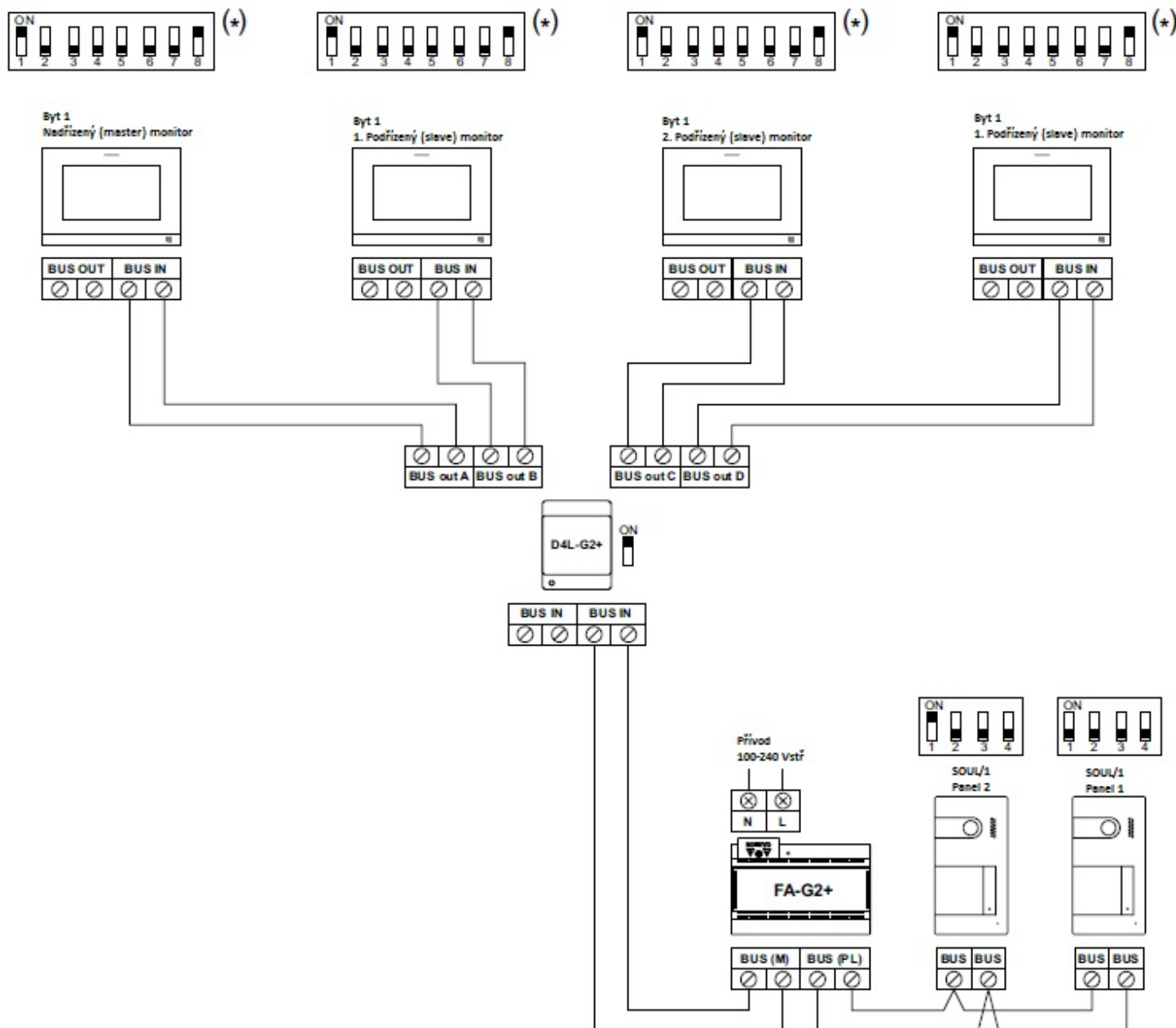
8.2. Jeden byt, jeden vstupní panel, telefon T-520/G2+



(*) Poznámka: Telefon musí být nastaven jako nadřízený (master).

Kód:	Verze:	Datum
TSOUL	0121	16.12.2021

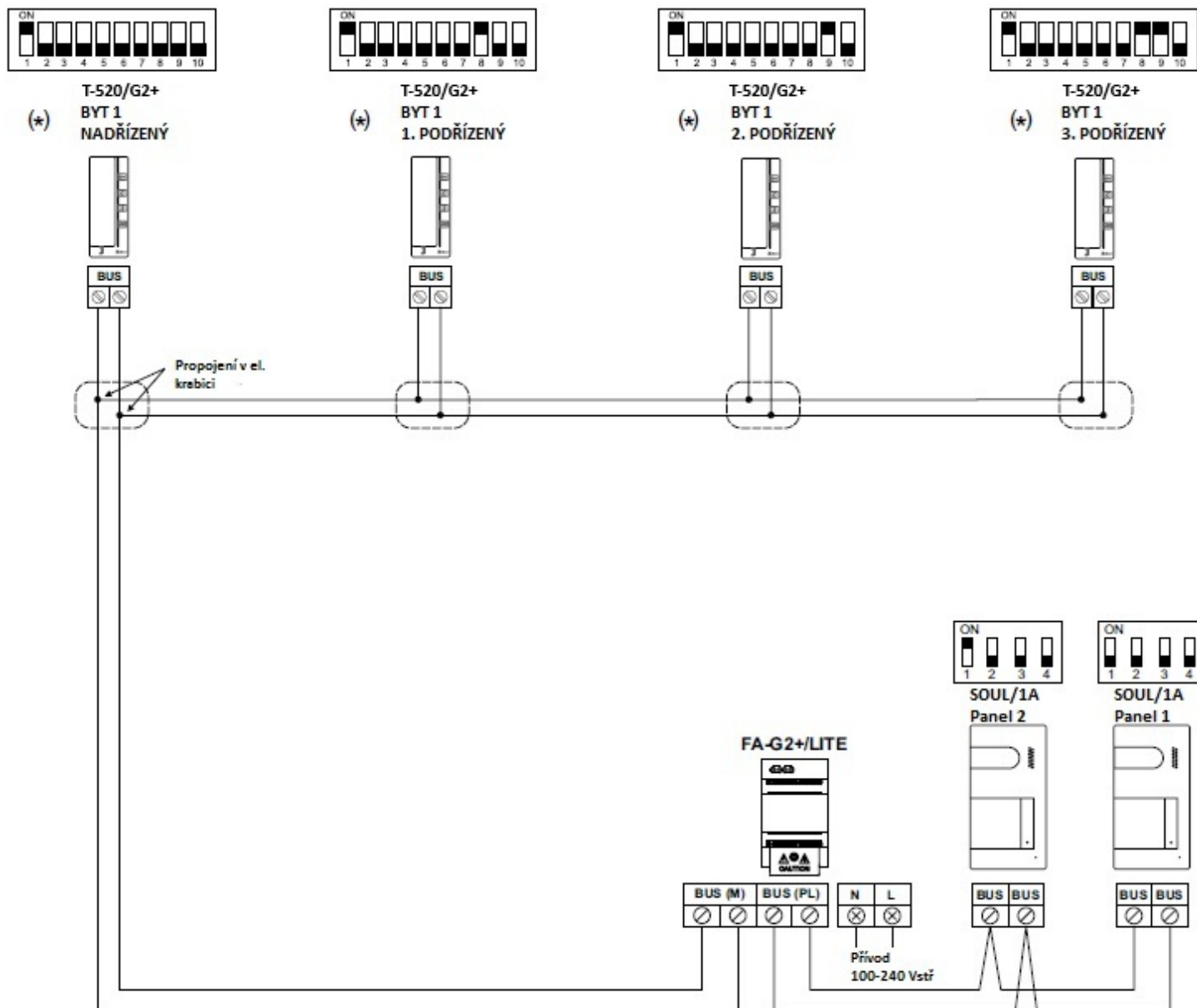
8.3. Jeden byt se dvěma vstupními panely a čtyřmi monitory – s distributorem



(*) Monitor je továrně nastaven jako nadřizeny (master). Nastavení podřizenyho monitoru provedete pomocí zadání speciálního kódu – viz odstavec „Speciální kódy“.

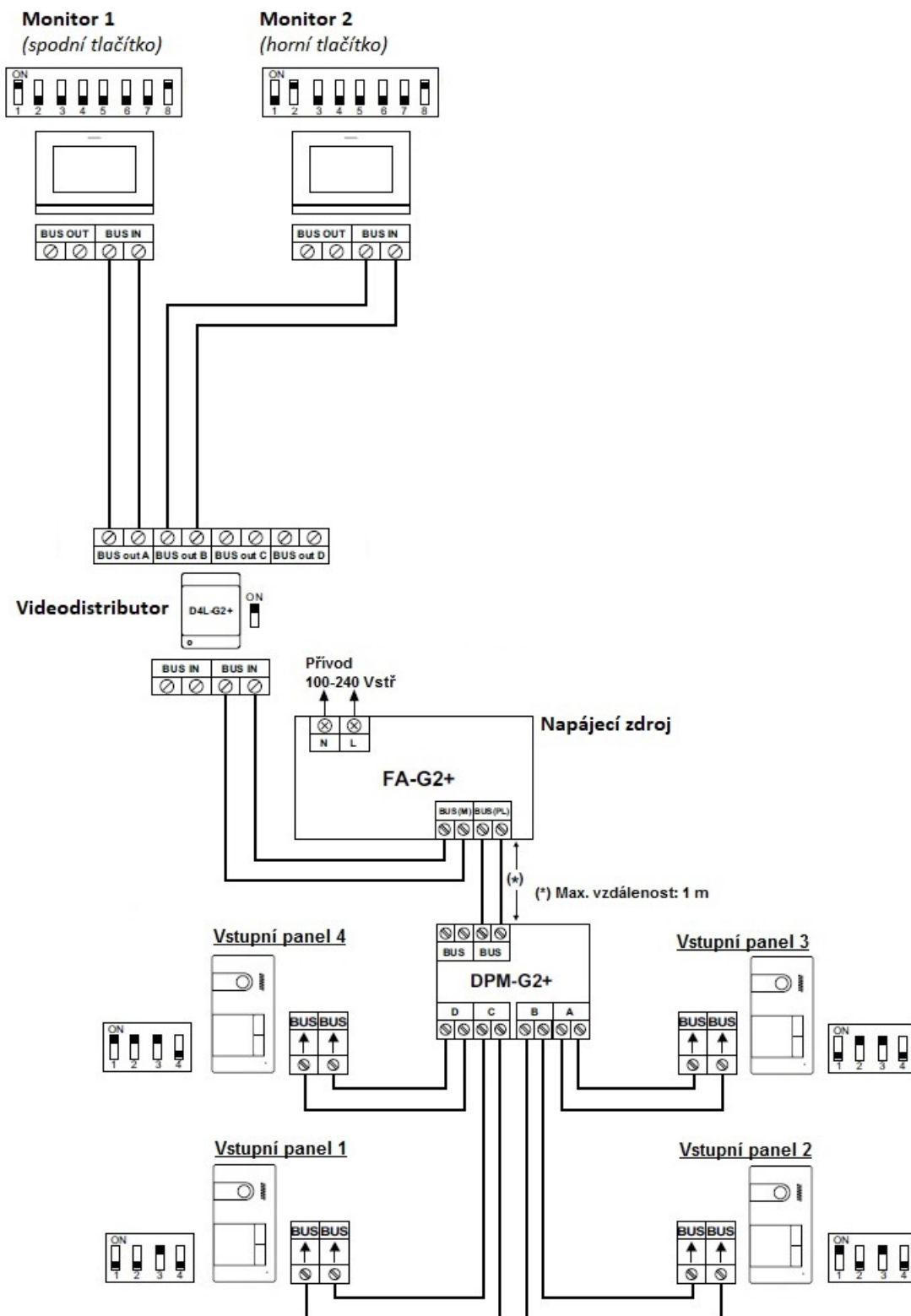
Kód:	Verze:	Datum
TSOUL	0121	16.12.2021

8.4. Jeden byt, dva vstupní panely, až 4 telefony T-520/G2+ (zapojení v el. krabici)



Kód:	Verze:	Datum
TSOUL	0121	16.12.2021

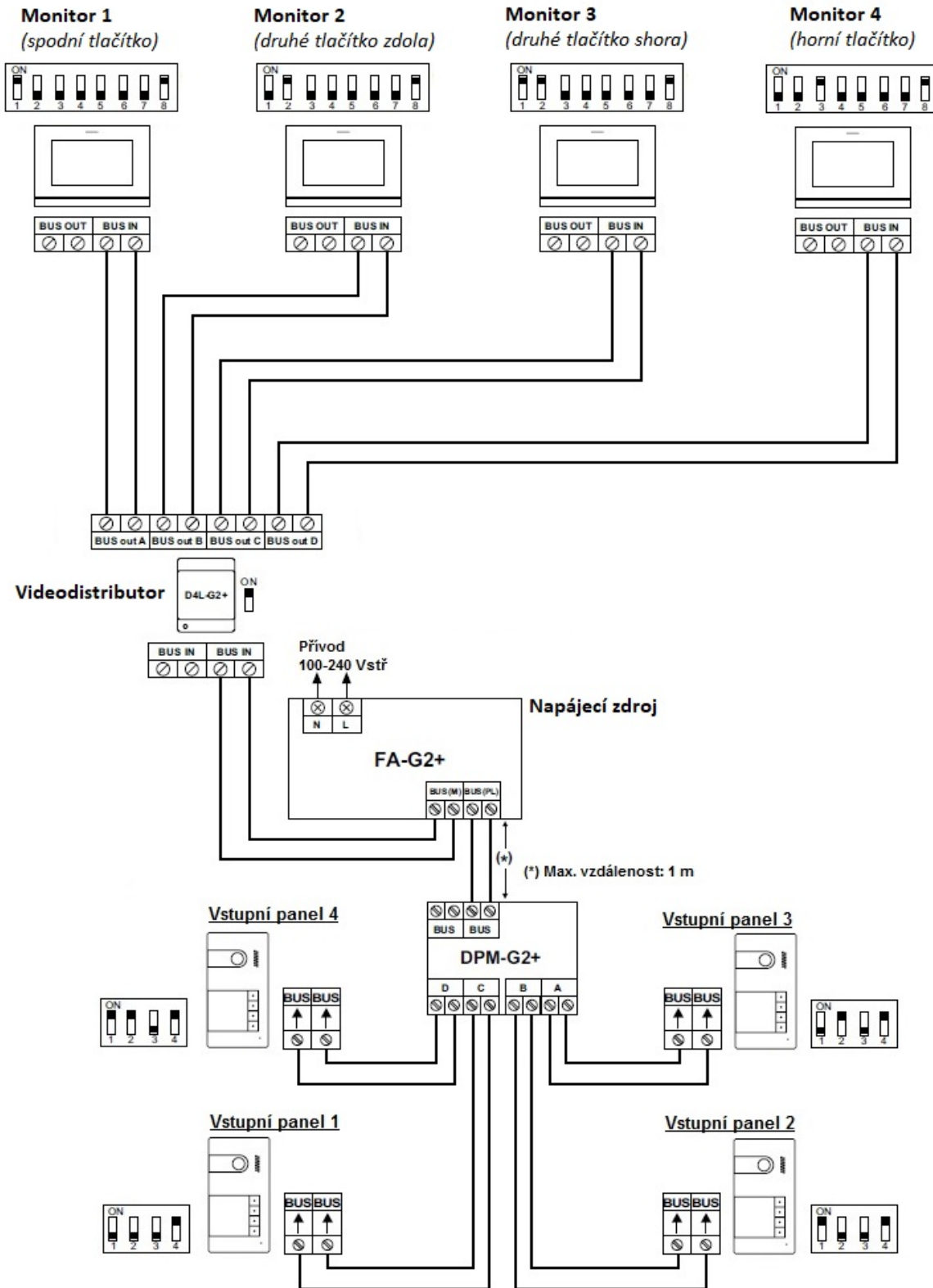
8.5. Čtyři vstupní panely, dva videotelefony, s koncentrátorem tabel



Adresa tlačítek vstupního tabla: horní tlačítko => 2, spodní tlačítko =>1

Kód:	Verze:	Datum
TSOUL	0121	16.12.2021

8.6. Čtyři vstupní panely, čtyři byty, s koncentrátorem tabel

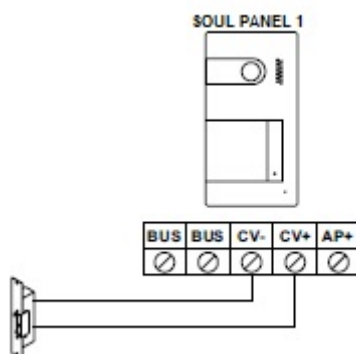


Adresa tlačítek vstupního tabla: horní tlačítko => 4, druhé tlačítko => 3, třetí tlačítko => 2, spodní tlačítko => 1

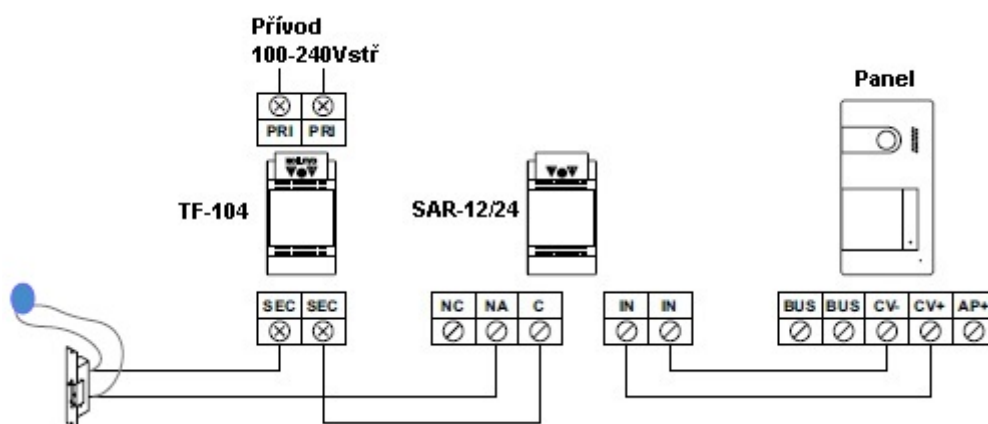
Kód:	Verze:	Datum
TSOUL	0121	16.12.2021

8.7. Zapojení el. zámku

Schéma znázorňuje zapojení el. zámku na 12 Vss/270 mA. Doporučujeme použít el. zámky Golmar CV-14/DC, CV-24/DC, CV-14P/UNI. Aktivace el. zámku pomocí ikony . Doba sepnutí el. zámku je továrně nastavena na 3 sekundy, (Speciální kódy) v menu je možno nastavit od 0,5 do 10 sekund.



Jestliže je použit zámek na střídavé napětí, je nutno přidat relé, napájecí zdroj a varistor. Příklad znázorňuje zapojení Golmar relé SAR-12/24 a napáječe TF-104.



Důležité: Pokud je v instalaci více než dva vstupní panely, panel 3 a 4 musí mít připojen el. zámek na střídavé napětí s napáječem a modulem relé.

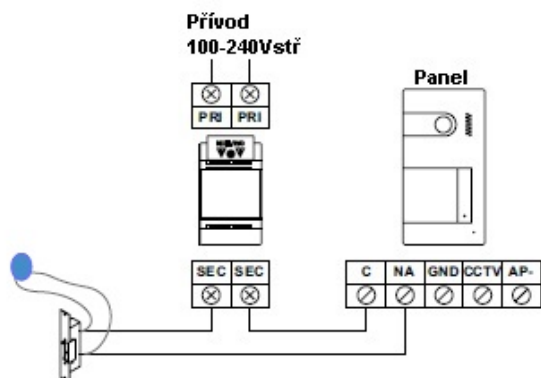
Kód:	Verze:	Datum
TSOUL	0121	16.12.2021

8.8. Připojení přídatného zařízení na výstup relé

Schéma znázorňuje zapojení druhého el. zámku na střídavé napětí. Relé může spínat 6A/24V.

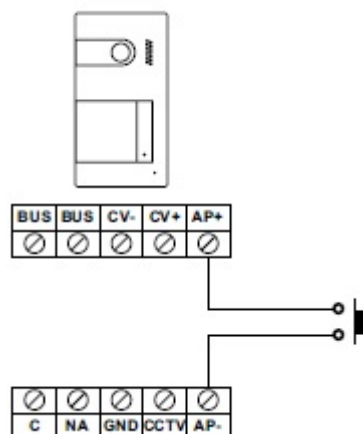
Aktivace pomocí tlačítka pod ikonou .

Čas aktivace je 3 sekundy, možnost nastavení od 0,5 do 10 sekund.



8.9. Připojení odchodového tlačítka

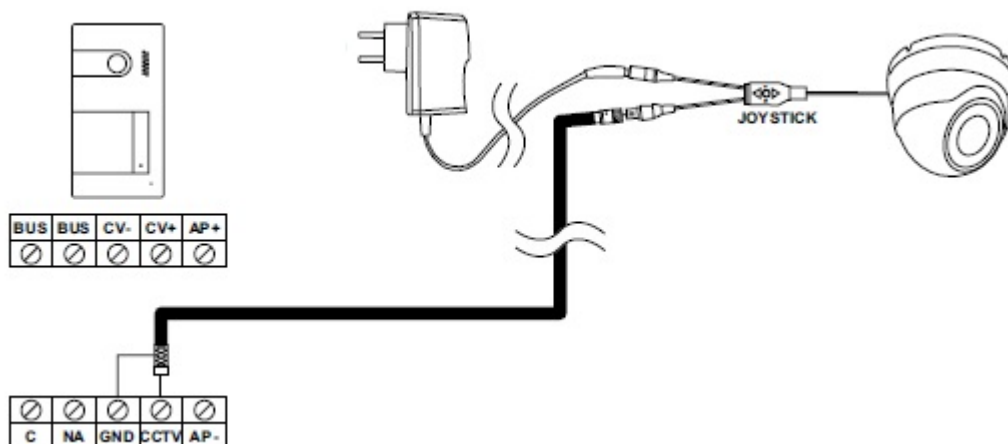
Odchodové tlačítko aktivuje el. zámek zapojený na svorky CV- a CV+ (tovární nastavení) nebo aktivuje reléový výstup. Časová doba zpoždění je standardně nastavena na 3 sekundy, možnost nastavení od 0,5 do 10 sekund.



Kód:	Verze:	Datum
TSOUL	0121	16.12.2021

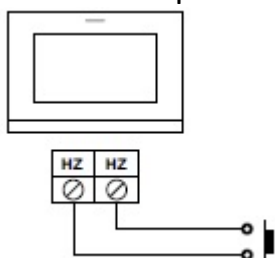
8.10. Připojení externí kamery u video panelu

Je možno připojit analogovou kameru ke každému vstupnímu panelu, obraz lze zobrazit na monitoru. Pro kameru je nutné použít přídatný napájecí zdroj.



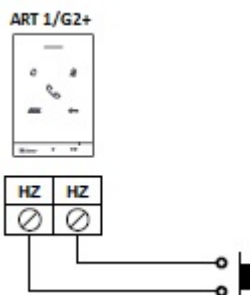
8.11. Připojení tlačítka zvonku od dveří u videotelefonu

Tlačítko zvonku od dveří stačí připojit na nadřazený (master) monitor. Zvuk zvonění bude vyslán i do dalších podřazených monitorů.



8.12. Připojení tlačítka zvonku od dveří (ART 1/G2+ telefon)

Tlačítko zvonku od dveří stačí připojit na nadřazený (master) telefon. Zvuk zvonění bude vyslán i do dalších podřazených telefonů.





SHIFT s.r.o., Mírová 151/19, 703 00 Ostrava-Vítkovice
Tel.: +420 596 639 361, fax: +420 596 639 363, www.shift.cz

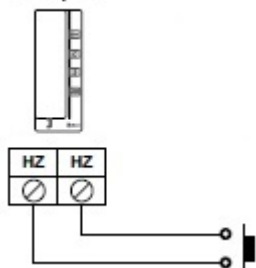


Kód:	Verze:	Datum
TSOUL	0121	16.12.2021

8.13. Připojení tlačítka zvonku od dveří (T-520/G2+ telefon)

Tlačítko zvonku od dveří stačí připojit na nadřízený (master) telefon. Zvuk zvonění bude vysílán i do dalších podřízených telefonů.

T-520/G2+



golmar@golmar.es
www.golmar.es

